

EE22系列

可在线更换探头的温湿度变送器

带接头的插拔式传感探头是 EE22 系列的独特之处。校准数据直接储存在探头中，保证更换探头不会影响 EE22 的精度。精确的校准方法和最新的微处理器技术保证了 EE22 在全量程温度范围保持高精度，益加义公司性能卓越的湿敏元件也保证了产品的长期稳定性。

EE22 提供分体式探头（电缆长度可为 2 米，5 米或 10 米）以满足高温环境（最高到+80°C）或安装空间有限情况下的应用。

EE22 提供电压 0-1/5/10V 输出和电流 4-20mA（两线）输出。温度输出范围可根据用户应用进行选择（详见选型表）。

EE22 适合直接墙面安装或依照 DIN EN50022 标准滑轨安装。

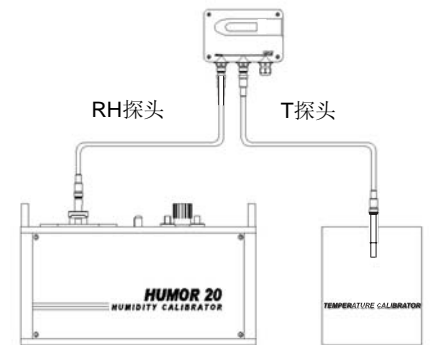
LCD 显示屏（选项）可显示实际测量的相对湿度和温度值。



在线校准相对湿度和温度

按照FDA标准，制药和生物工业需要对相对湿度和温度的输出进行循环校准。EE22系列满足了这一要求，可以对温湿独立的双探头进行分别校准（型号：EE22-FTx2x）。

相对湿度和温度可以利用电路板上的按钮进行校准。



参照探头

附件中带有参照探头（包括检测报告）可供用户选择，用来检测变送器的功能和精度。

参照探头代表一个固定的湿度和温度值，替换掉测量探头后，安装在变送器上可监测模拟信号的上下限输出：一个探头模拟高湿和低温，另一个探头模拟低湿和高温。



典型应用

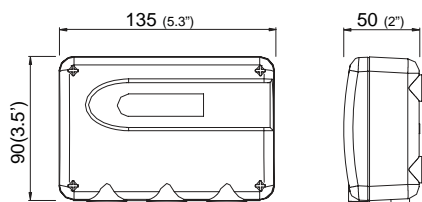
半导体及微电子工业
洁净厂房
烟草工业
环境试验箱
微电子工业

特点

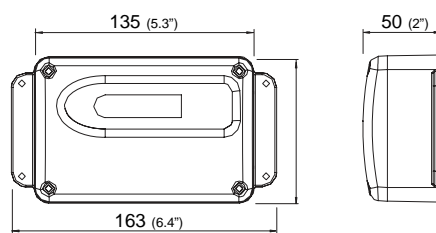
可更换探头
探头可延伸至10m
测量范围0...100% RH / -40...80°C
可选显示
校准可溯源
节约成本，温湿度探头循环校准

外壳

聚碳酸酯外壳



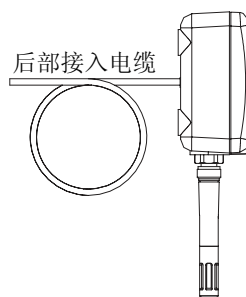
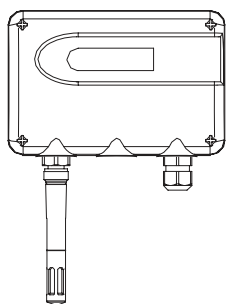
金属外壳



针对恶劣的工业环境，EE22的所有型号都可配置坚固耐用的金属外壳。
 订货向导中的代码“M”代表金属外壳，包括机体和可更换探头两部分。
 圆滑流畅的外形设计，使其同样可应用于洁净车间。

型号

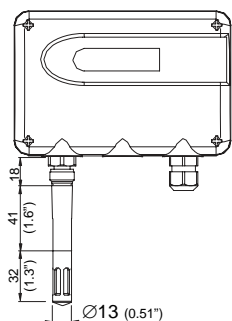
A型
 墙面安装
EE22-xFTxAx



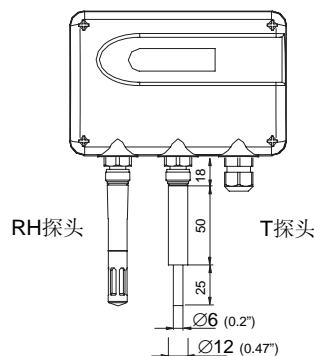
F型
 墙面安装
 后部接入电缆
EE22-xFTxFx

探头

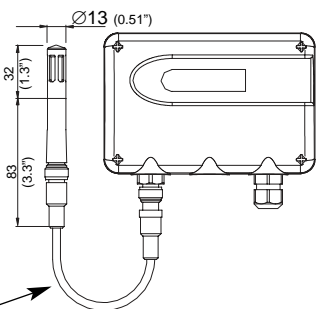
RH&T一体式
 (固定探头)
EE22-xFTx1x



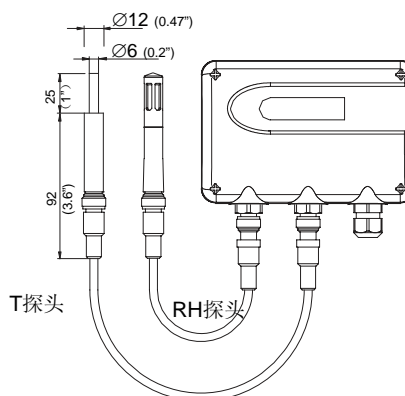
RH&T分离式
 (固定探头)
EE22-xFTx2x



RH&T一体式
 (分体探头)
EE22-xFTx1x
+HAxxxx



RH&T分离式
 (分体探头)
EE22-xFTx2x
+2x HAxxxx



| 电缆长度 | 订货代码 |
|------|-----------------|
| 2m | HA010801 |
| 5m | HA010802 |
| 10m | HA010803 |

技术数据

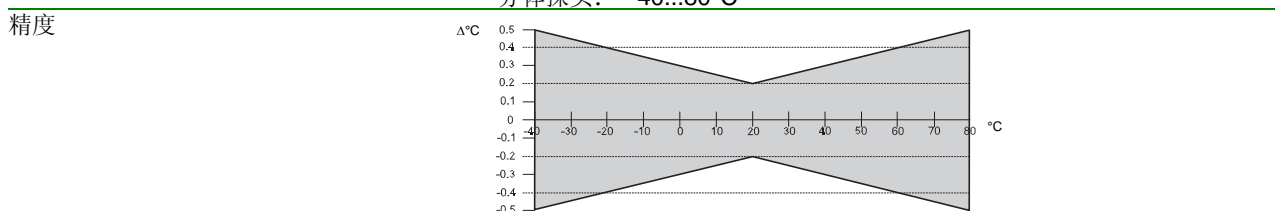
测量值

| | | | |
|---|-------------|---------|------------------------|
| 相对湿度 湿敏元件 ¹⁾ | HC105 | | |
| 工作范围 ¹⁾ | 0...100% RH | | |
| 精度 ²⁾ (考虑滞后、非线性及重复性因素, 可溯源至由NIST, PTB, BEV...等管理的国际标准) | -15...40°C | <90% RH | ± (1.5 + 0.5%*mv) % RH |
| | -15...40°C | >90% RH | ± 2.5% RH |
| | -40...80°C | | ± (1.7 + 1.5%*mv) % RH |

| | |
|----------------|----------------------------|
| 电子元件温度系数 | typ. ± 0.006% RH/°C |
| 响应时间(带金属格栅过滤器) | 15s(20°C/t ₉₀) |

温度

| | |
|------|--------------------------------------|
| 湿敏元件 | Pt1000 (A级, DIN EN 60751) |
| 工作范围 | 固定探头: -40...60°C 分体探头: -40...80°C |




| | | |
|----------|-------------------|------------------------------|
| 电子元件温度系数 | typ. ± 0.007°C/°C | |
| 响应时间 | RH/T探头一体式: | t ₆₃ : typ. < 3分钟 |
| | RH/T探头分离式: | t ₆₃ : typ. < 6分钟 |

输出

| | | |
|--|---|--|
| 0...100% RH/ xx...yy°C ³⁾ (温度输出对应范围参见订货向导) | 0 - 1V 0 - 5V / 0 - 10V 4 - 20mA (2线) | -0.5mA < I _L < 0.5mA -1mA < I _L < 1mA R _L < 500 Ohm |
| 模拟输出的温度系数 | 最大0.2 mV/°C 或 1 μA/°C | |

概述

| | | | | |
|-----------------|--|--|---|---------------|
| 供电电源SELV | 0 - 1V 0 - 5V 0 - 10V 4 - 20mA | 10 - 35V DC 或 12 - 35V DC 或 15 - 35V DC 或 10 - 35V DC | 9 - 29V AC 15 - 29V AC 15 - 29V AC | SELV = 可靠安全电压 |
| 4 - 20mA 输出电阻负荷 | R _L < $\frac{U_v - 10V}{0.02 A}$ [Ω] | | | |
| 电流消耗 | 10mA (直流供电) | | 20mA _{eff} (交流供电) | |
| 电路连接 | 接线端子最大2.5mm ² | | | |
| 电缆规格 | M16x1.5 电缆直径Ø 4.5 - 10 mm (可选接头 类型: Lumberg, RSF 50/11) | | | |
| 传感器保护 | 薄膜过滤器, PTFE过滤器, 金属格栅过滤器(聚碳酸酯外壳), 金属格栅过滤器(不锈钢外壳) | | | |
| 材料 | 外壳: PC 或 Al Si 9 Cu 3 探头: PC 或 不锈钢 | | | |
| 外壳防护等级 | IP65; Nema 4 | | | |
| 电磁兼容标准 | EN 61000-6-3 EN 61000-6-2 | FCC Part15 B级 ICES-003 B级 |  | |
| 探头工作温度范围 | -40...60°C / -40...80°C (分体探头) | | | |
| 电子元件工作温度范围 | -40...60°C | | | |
| 储存温度范围 | -40...60°C | | | |

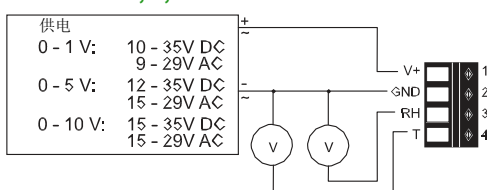
1) 参见湿敏元件HC105的工作范围

2) 精度的描述考虑了标准背离两倍的不确定度, 依据EA-4/02和GUM (测量不确定度说明向导)标准。

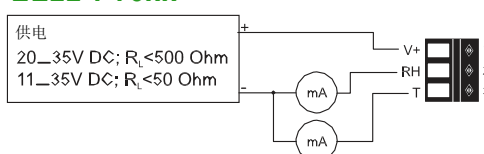
3) 参见订货向导。

电路连接图

EE22-FT1,2,3xx



EE22-FT6xx



订货向导

第一部分 变送器

EE22-

| | | |
|------------------|---|----------------------------------|
| 硬件配置 | | |
| 外壳 | 金属外壳 聚碳酸酯外壳 | M P |
| 类型 | 相对湿度+温度 | FT |
| 输出 | 0-1V 0-5V 0-10V 4-20mA | 1 2 3 6 |
| 型号 | 墙面安装 – 电缆密封管M16x1.5 电缆直径 Ø 4.5 - 10 mm 墙面安装 – 后部接入电缆 | A F |
| 探头 | RH&T探头一体式 RH&T探头分离式 | 1 2 |
| 过滤器 | 薄膜过滤器 不锈钢烧结过滤器 PTFE过滤器 金属格栅过滤器 (聚碳酸酯外壳) 金属格栅过滤器 (不锈钢外壳) | 1 3 5 6 9 |
| 显示 | 否 是 | D07 |
| 接头 | 否 供电/输出单接头 | C03 |
| 敏感元件镀膜 | 否 是 | HC01 |
| 校准 | 标准校准 高湿校准 | CA1 |
| 软件配置 | | |
| 温度单位 | °C °F | E01 |
| 温度输出对应范围 | -40...60 (T02) 0...120 (T16) -20...50 (T48) -10...50 (T03) -30...60 (T20) -40...176 (T80) 0...50 (T04) 0...80 (T21) 0...140 (T85) 0...60 (T07) -40...80 (T22) 0...176 (T86) -30...70 (T08) -20...80 (T24) 32...120 (T90) -10...70 (T11) -20...60 (T25) 32...140 (T91) -40...120 (T12) -30...50 (T45) 32...132 (T96) | 参照选择(Txx) 其它对应范围可选 |
| 第二部分 探头电缆 | | |
| 电缆长度 | 2m 5m 10m | HA010801 HA010802 HA010803 |

附件/备件

(更多信息请参见技术资料“附件”)

| | | | |
|-------------|-------------|----------------------|------------|
| - 备用塑料温湿度探头 | (EE07-PFTx) | - 探头电缆 2m / 5m / 10m | (HA0108xx) |
| - 备用塑料温度探头 | (EE07-PTx) | - 安装滑轨 | (HA010203) |
| - 备用金属温湿度探头 | (EE07-MFTx) | - 外部电源 | (V02) |
| - 备用金属温度探头 | (EE07-MT) | - 湿度校准装置 | (HA0104xx) |
| - 显示器+金属上盖 | (D07M) | - 参照探头 | (HA010403) |
| - 显示器+塑料上盖 | (D07P) | - 过滤器 | (HA0101xx) |

订货示例

第一部分 – 变送器:
EE22-MFT2A26C03/T07

外壳: 金属外壳
 类型: 相对湿度+温度
 输出: 0-5V
 型号: 墙面安装 – 电缆密封管M16x1.5
 探头: RH&T分离式分体探头
 过滤器: 金属格栅过滤器(聚碳酸酯外壳)
 显示: 无显示
 接头: 供电/输出单接头
 敏感元件镀膜: 无镀膜
 校准: 标准校准
 温度单位: °C
 温度输出对应范围: 0...60°C

第二部分 – 探头电缆:
2x HA010802
 电缆长度: 2 x 5m