

EE10系列

暖通空调用室内温湿度变送器

EE10 型室内温湿度变送器是居民楼和办公大厦等暖通空调领域室内应用的理想方案。其造型美观实用，便于安装及快速更换传感元件。所采用的益加义高品质湿度传感器和艺术级的微处理器控制的电路是其高精度和宽范围选择的保证。

相对湿度的标准输出信号是 4 – 20mA 或 0 – 10V，温度输出信号在主动和被动之间可选。

所有的 EE10 系列产品都可以配置高清晰的液晶显示。对于 EE10-FT 型号，相对湿度和温度值是交替显示的。



典型应用

楼宇控制
中央空调系统
电器开关柜
环境控制

特点

性价比高
易安装
外观时尚
长期稳定性好
可选显示
可溯源的校准

技术数据

测量值

相对湿度		
湿敏元件	HC103	
输出0...100 %RH	0-10 V	$-1 \text{ mA} < I_L < 1 \text{ mA}$
	4-20 mA (2线)	$R_L < (U_V - 10)/0.02 < 500 \text{ Ohm}$
工作范围 ¹⁾	0...95 % RH	
精度(20°C, $U_V=24\text{VDC}$ 时)	$\pm 2\% \text{ RH}$ (40...60% RH)	$\pm 3\% \text{ RH}$ (10...90% RH)
温度系数 (60% RH时)	典型0.06% RH /°C	
温度 (主动输出)		
输出0...50°C ²⁾	0-10 V	$-1 \text{ mA} < I_L < 1 \text{ mA}$
	4-20 mA (2线)	$R_L < (U_V - 10)/0.02 < 500 \text{ Ohm}$
精度 (20°C, $U_V=24\text{VDC}$ 时)	FT3: $\pm 0.25^\circ\text{C}$	FT6: $\pm 0.4^\circ\text{C}$
温度 (被动输出)		
温敏元件类型	请见订货向导	

概述

供电电源 (U_V)	15 - 40 VDC 或 24 VAC $\pm 20\%$	
0 - 10 V	28V DC $> U_V > 10 + 0.02 \times R_L$ ($R_L < 500 \text{ Ohm}$)	
4 - 20 mA		
电流消耗	直流供电:	典型4mA
	交流供电:	典型15mA _{eff}
电路连接	接线端子最大1.5 mm ² (AWG 16)	
显示	EE10-FTx型:	温湿度交替显示
	EE10-Fx和EE10-FPx型	显示湿度
电磁兼容标准	EN 50081-1	FCC Part15 B级
	EN 50082-1	ICES-003 B级
温度范围	工作温度范围:	-5...55°C
	带显示器工作温度范围:	-5...55°C
	储存温度范围:	-25...60°C

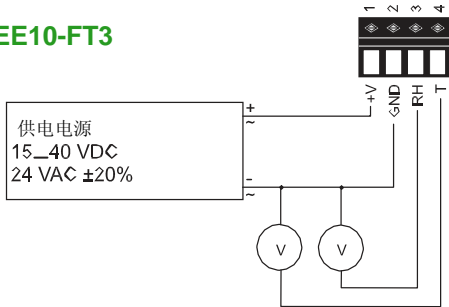
1) 参见HC103工作范围。

2) 更多温度输出对应范围可选。

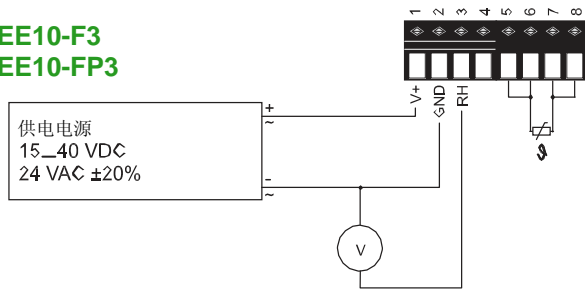


电路连接图

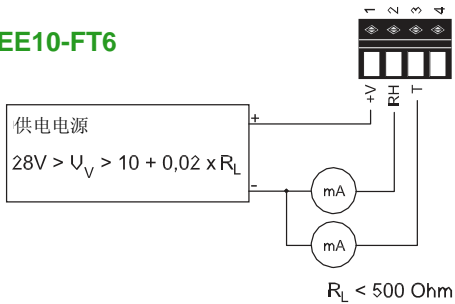
EE10-FT3



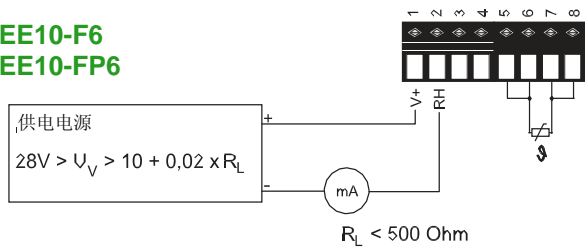
**EE10-F3
EE10-FP3**



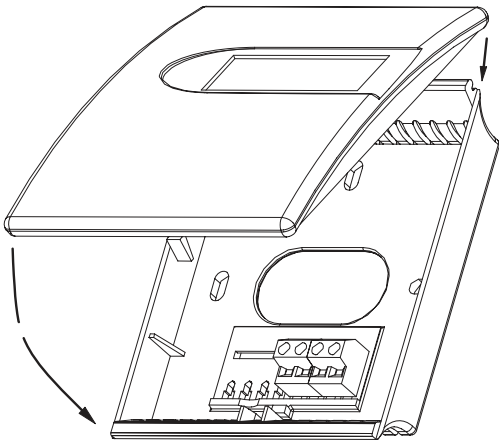
EE10-FT6



**EE10-F6
EE10-FP6**



结构尺寸(mm)



W x H x D = 85 x 100 x 26mm
 (3.3 x 3.9 x 1 inch)

外壳: PC
 防护等级: IP20
 外壳颜色: 上盖: RAL 9003 (牙白)
 下盖: RAL 7035 (浅灰)
 (其它颜色可依要求制作)

订货示例

EE10-FP6D-D04-T04

型号: 相对湿度+被动温度
 湿度输出: 4-20mA
 温度输出: Pt 1000 DIN B
 显示: 带显示
 温度单位: °C
 温度输出对应范围: 0...50°C

订货向导

型号	输出	温敏元件 (仅限被动输出)	显示	温度单位 (仅限(D04))	温度输出对应范围 (仅限FT型)
湿度+温度	(FT) 0-10V (3)	Pt 100 DIN A (A)	否	°C (--)	0...50 (T04)
湿度	(F) 4-20 mA (6)	Pt 100 DIN B (B)	是	°F (D04)	-5...55 (T31)
湿度+被动温度	(FP)	Pt 1000 DIN A (C) Pt 1000 DIN B (D)			0...40 (T55) 其它 (Txx)
EE10-					