

EE576 系列

微型低风速变送器

EE576 系列是专为低风速环境应用设计的一款紧凑型风速变送器，小巧的设计使它可以应用于许多不同的场合。EE576 使用益加义公司特有的薄膜敏感元件作为测量核心，基于热膜风速计原理研发出的高质量敏感元件保证了测量的高精度和灵敏度。创新的设计使益加义风速计与传统的热丝式风速计相比，对灰尘和其它污染敏感度更低，测量的重复性和长期稳定性更好。EE576 变送器出厂前会在特殊的风管中进行校准。

EE576 安装方便快捷，探头杆上的对准线与安装法兰能清楚的指示传感探头安装的方向。安装法兰可随意调节变送器探头的插入深度。探杆内的电子电路能提供一个线性的模拟输出信号：0-5V DC 或 0-10V DC，对应的风速范围可选 0...1m/s 或者 0...2m/s。



EE576

典型应用

暖通空调系统
层流风控制
干燥系统

特点

性价比高
紧凑型设计
安装方便快捷
可按用户要求定制

技术数据

测量值

工作范围 ¹⁾	0...1m/s 0...2m/s
输出信号 ¹⁾	0-5V (max.1mA) 0-10V (max.1mA)
0...1m/s / 0...2m/s	
精度 ²⁾ (20° C / 45%RH 和 1013hPa 时)	0.2...1m/s: ± (0.05m/s +2%*mv) 0.2...2m/s: ± (0.08m/s +4%*mv)
响应时间 t ₉₀ (1m/s 时)	typ. 4 秒

概述

电源电压 ¹⁾	10 - 19V DC 或 19 - 29V DC
电流消耗	max. 70mA (2m/s 时)
工作范围	湿度: 10...95% RH (不结露) 工作温度: 0...60° C 储存温度: -30...60° C
连接	0.5m 电缆, PVC 3 x 0.25m ² 电缆和套管
电磁兼容标准	EN61326-1 EN61326-2-3
外壳 / 防护等级	聚碳酸酯 / IP20 (探头) ; IP40 (外壳)



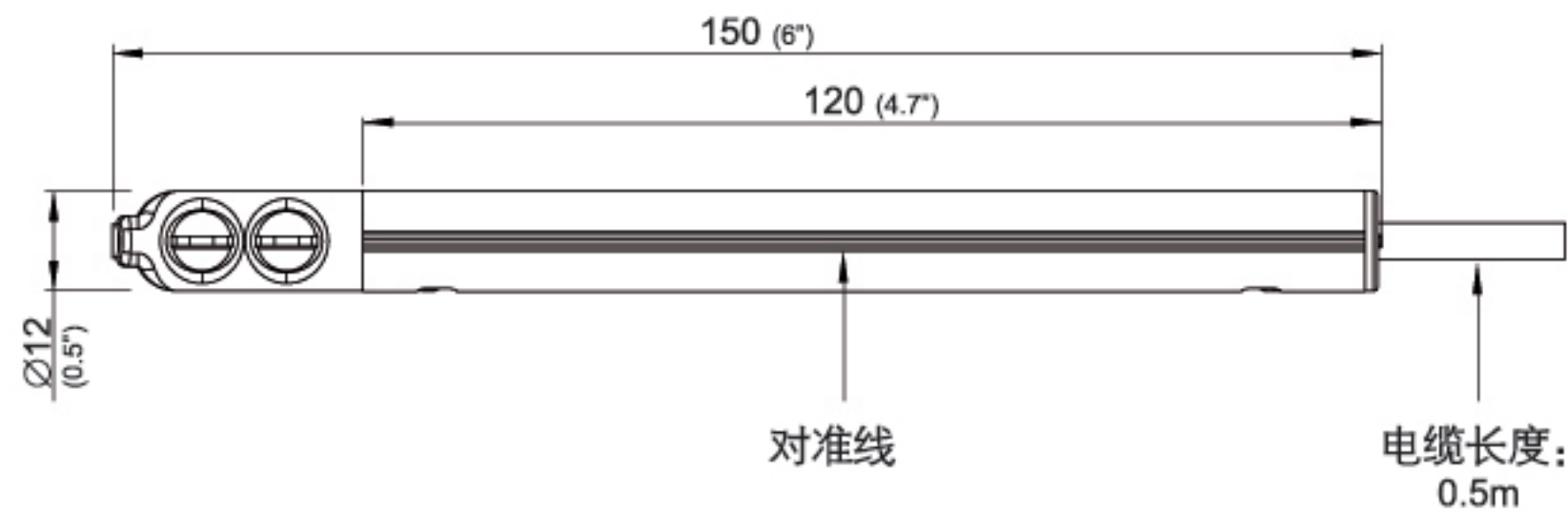
1) 参见订货向导

2) 精度描述包括工厂校准不确定性, 增强系数 k=2 (2 倍标准差)

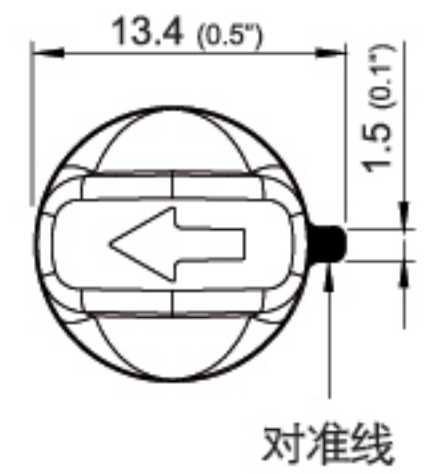
精度的描述考虑了标准背离两倍的不确定度, 依据 EA-4/02 和 GUM (测量不确定度说明向导) 标准。

安装尺寸 (mm)

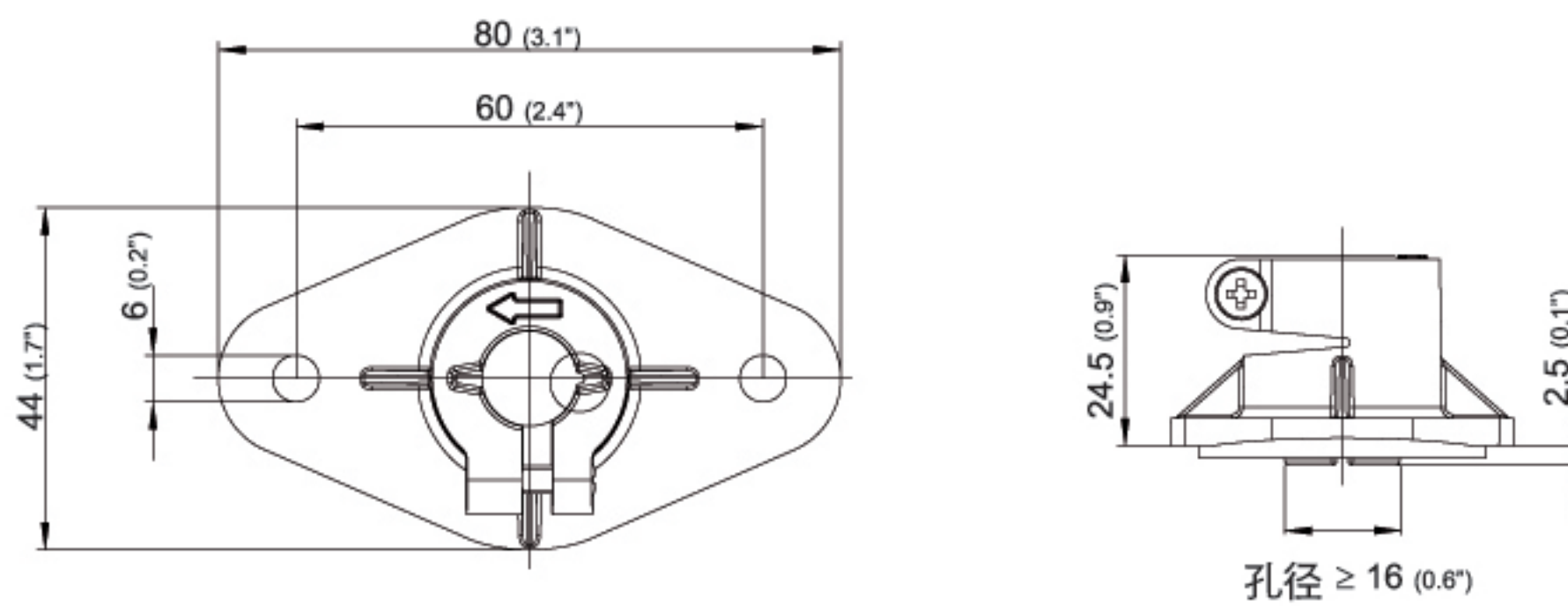
探头:



传感探头正视图



法兰 (供货范围内):



电缆接线

白色 → V+
棕色 → GND
绿色 → 输出信号

订货向导

型号	输出	工作范围	电源	电缆长度
风速 (V)	0 – 5V (2)	0...1m/s (A)	10 – 19V DC (1)	0.5m (-)
	0 – 10V ¹⁾ (3)	0...2m/s (B)	19 – 29V DC (2)	2m (K200)
EE576-				

1) 仅限 19–29V DC 电压

订货示例

EE576-V2B1K200

型号: 风速
输出: 0 – 5V
工作范围: 0...2m/s
电源: 10 – 19V DC
电缆长度: 2m