

# EE160

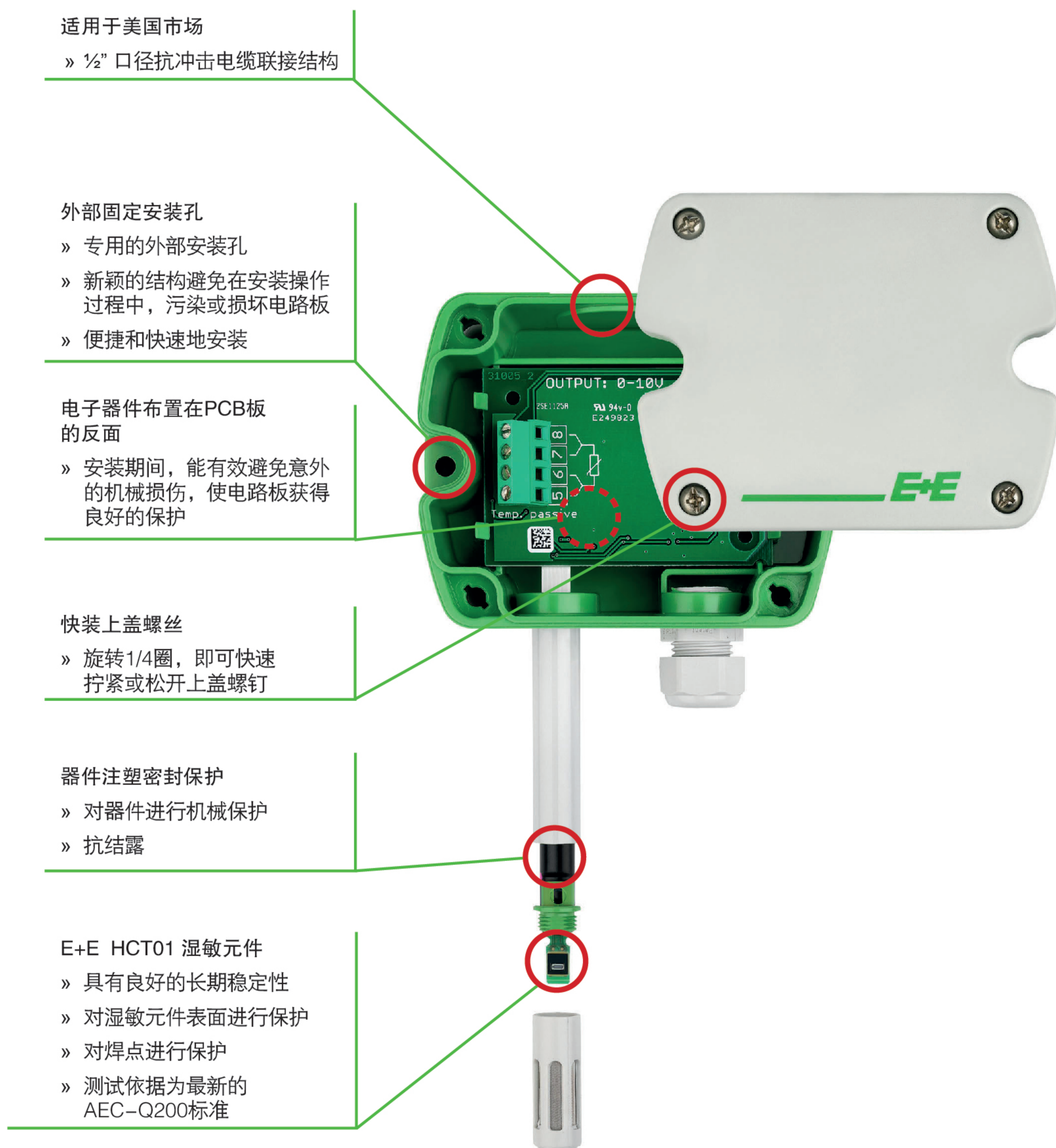
## 暖通空调用温湿度变送器

EE160系列温湿度变送器是由奥地利加义公司专为HVAC系统设计开发的全新系列产品。EE160系列变送器具有高精度、低成本的特性，是测量空气相对湿度和温度的理想仪表，能为用户提供可靠的温湿度测量解决方案。

优秀的品质及全新设计的产品外壳，最大程度地降低了安装成本，减少了现场的工作量，提升了产品抗污染、抗凝结的性能，从而保证其在工作过程中将误差降低到最小程度。

EE160系列产品采用了最新的E+E生产的HCT01敏感元件，具备更好的长期稳定性和抗污能力。结合了多年的校准经验，EE160的测量精度可以达到 $\pm 2.5\%RH$ ，具有电流（mA）、电压（V）和数字通讯三种信号输出方式。现场安装分为墙面安装和风管安装两种方式。

EE160系列温湿度变送器配置了新的功能组态软件，可以方便地设定变送器的温度量程范围，并开放了温度和湿度的校准功能，同时，在总线通讯时，用于配置Modbus RTU通讯协议的相关参数，该组态配置软件免费提供给用户。



## 技术数据

### 测量值

#### 相对湿度

湿敏元件	HCT01-00D	
模拟输出 0...100%RH	0-10 V	-1mA < I <sub>L</sub> < 1mA
	4-20 mA (2线)	R <sub>L</sub> < 500 Ohm
数字输出*	RS485 (协议Modbus RTU)	
工作范围	10...95% RH	
精度 (20°C 时)	± 2.5% RH	
温度特性	典型 - 0.05% RH / °C	

#### 温度

湿敏元件	Pt1000 (B级, DIN EN 60751)	
模拟输出 <sup>1)</sup>	0-10 V	-1 mA < I <sub>L</sub> < 1 mA
	4-20 mA (2线)	R <sub>L</sub> < 500 Ohm
数字输出*	协议Modbus RTU (RS485)	
温度精度 (20°C)	± 0.3°C	
被动温度元件输出	见订货型号	

### 概述

#### 供电电源

0 - 10 V / RS 485	15 - 35V DC
4 - 20 mA	10V + R <sub>L</sub> × 20 mA < U <sub>v</sub> < 35V DC

#### 电流消耗

模拟	直流供电	典型 8 mA
	交流供电	典型 13 mA
数字*	交流供电	典型 2 mA

#### 电路连接

接线端子最大 1.5 mm<sup>2</sup> (AWG 16)

#### 外壳 / 防护等级

聚碳酸酯 (UL listed) / IP65

#### 电缆密封管

M16 x 1.5

#### 探头保护

薄膜过滤器

#### 电磁兼容标准

EN61326-1  
EN61326-2-3

#### 温度范围

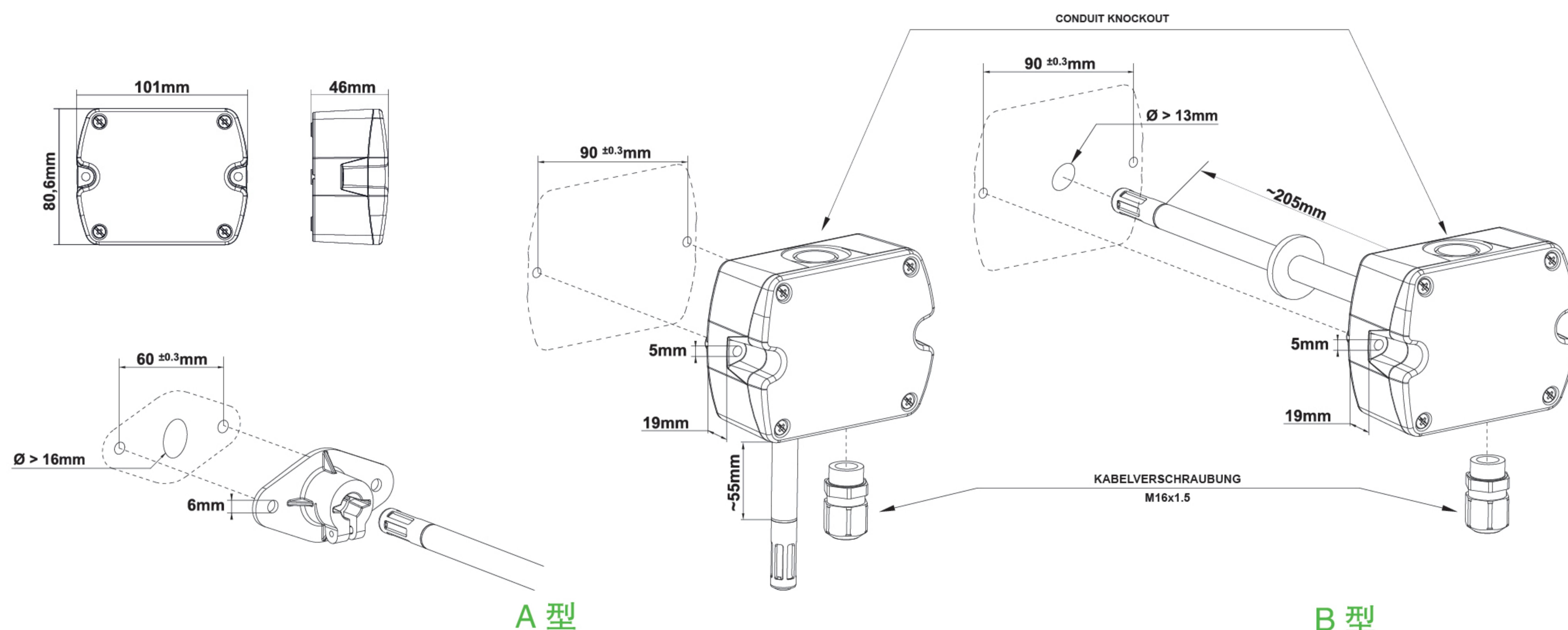
工作温度范围: -15...60°C (5...140°F)  
储存温度范围: -25...60°C (-13...140°F)



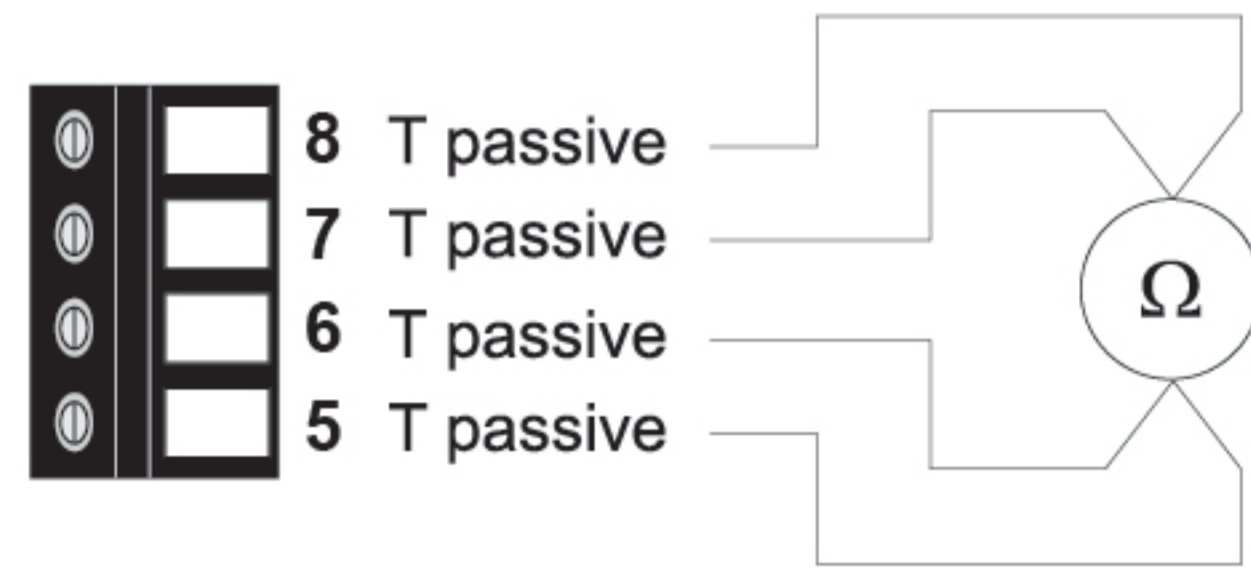
\* 自2012年第四季度起生效

<sup>1)</sup> 输出量程请见温度量程表

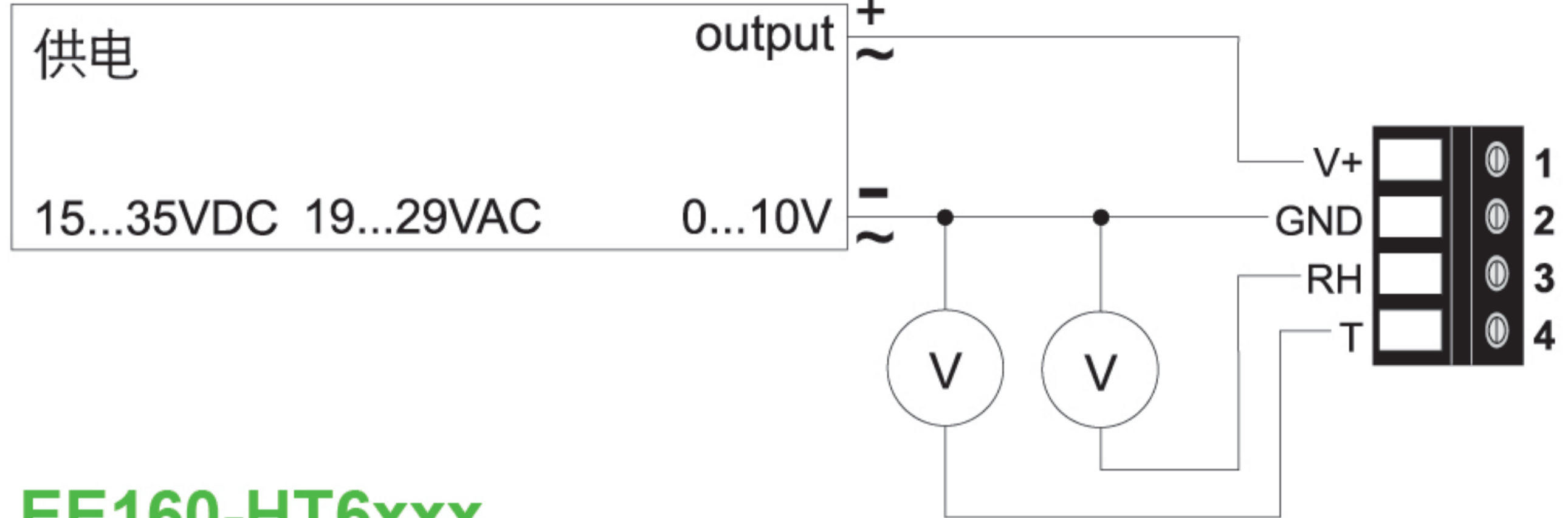
### 安装尺寸 (mm)



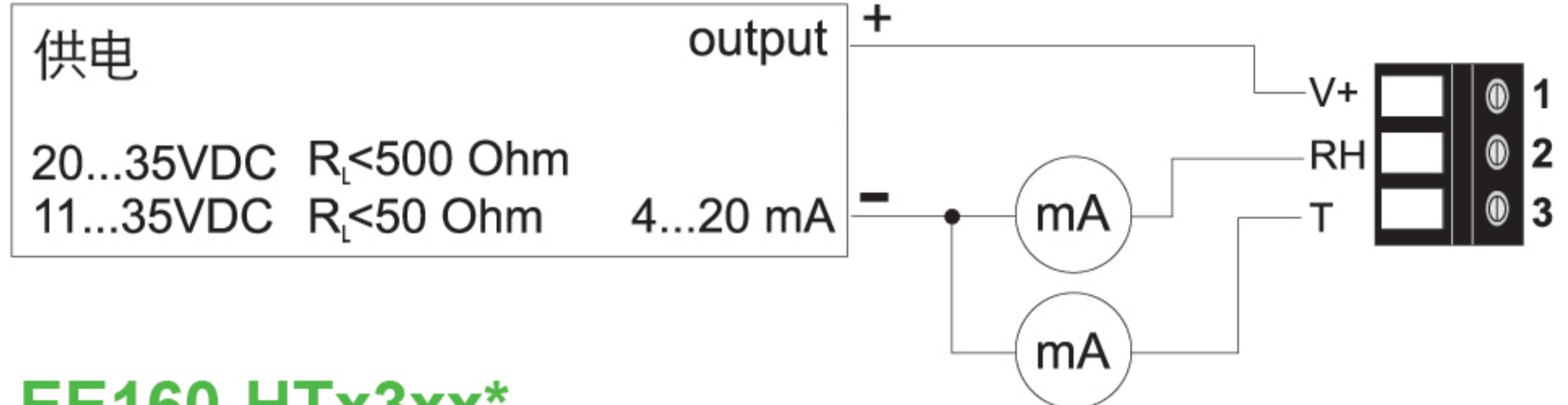
## 电路连接图



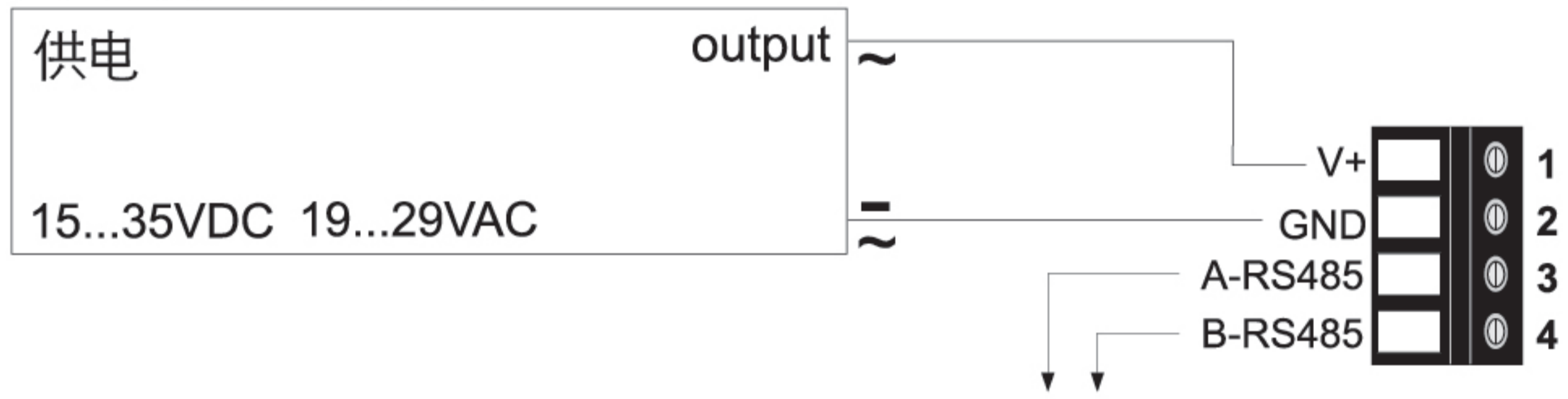
### EE160-HT3xxx



### EE160-HT6xxx



### EE160-HTx3xx\*



## 订货向导

### 组态

型号	模拟输出 <sup>1)</sup>	数字输出 <sup>1)*</sup>	被动温敏元件 <sup>2)</sup>	壳体	安装	过滤器
湿度+温度 (HT)	0-10V (3) 4-20mA (6) 无 (x)	RS485 (3) 无 (x)	Pt 100 DIN A (A) Pt 1000 DIN A (C) NTC 10k (E) 无 (x)	聚碳酸酯 (P)	墙面安装 (A) 管道安装 (B)	薄膜过滤器 (B)
<b>EE160-</b>						

### 参数设置-模拟输出

输出量程	量程	单位
温度 (Tx)	-30...40° (001) -40...60° (002) -10...50° (003) 0...50° (004) 其它 (xxx)	公制 (M) 非公制 (N)

### 参数设置-数字输出\*

协议	比特率	校验	停止位	单位
modbus (1)	9600 (A) 19200 (B) 38400 (C)	奇数 (O) 偶数 (E) 无奇偶校验 (N)	1 停止位 (1) 2 停止位 (2)	公制 (M) 非公制 (N)

<sup>1)</sup> 模拟信号和数字信号不能同时输出

<sup>2)</sup> 仅对模拟信号有效

\* 自2012年第四季度起生效

## 配件

- EE160 模拟组态适配器电缆 (HA011059)
- EE160 数字组态适配器 (HA011050)

## 订货示例

### 模拟输出

#### EE160-HT6xAPAB/Tx001M

型号: 温湿度变送器  
模拟输出: 4-20mA  
被动温敏元件: Pt 100 DIN A  
壳体: 聚碳酸酯  
安装: 墙面安装  
过滤器: 薄膜过滤器

输出量程: 温度  
量程: -30...40°  
单位: 公制

### 数字输出

#### EE160-HTx3xPBB/1AE1N

型号: 温湿度变送器  
数字输出: RS485  
壳体: 聚碳酸酯  
安装: 管道安装  
过滤器: 薄膜过滤器

协议: Modbus  
比特率: 9600  
校验: 偶数  
停止位: 1  
单位: 非公制

