

# EE650

## 暖通空调用风速变送器

EE650是专为在楼宇控制应用和各种通风系统中获得精确可靠的测量结果而设计的风速变送器。

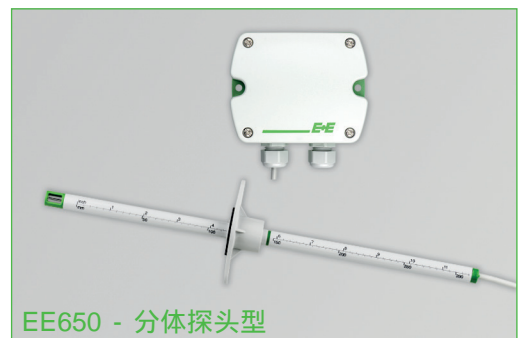
EE650系列风速变送器采用了全新的VTQ型风速敏感元件，该敏感元件结合了E+E研发的高品质薄膜测量技术和最新的塑封工艺的优点，这些创新的设计使得VTQ型风速敏感元件坚固耐用，并具有优异的抗污染能力，从而使EE650变送器获得了良好的长期稳定性。

EE650系列的风速测量范围为0-10/15/20m/s，输出信号为标准的4-20mA或0-10V，响应时间为1或4秒，用户可以利用跳线选择其测量范围、输出信号和响应时间。

产品外壳的结构特点和包装盒内配备的安装法兰，便于现场快速安装和替换。用户可以通过E+E专用数字通讯接口对变送器进行组态配置。



EE650 - 管道安装型



EE650 - 分体探头型

## 特点

快装上盖螺丝

- » 旋转1/4圈，即可快速拧紧或松开上盖螺钉

适用于美标的安装要求

- » 1/2" 口径抗冲击电缆连接结构

电子器件布置在PCB板的反面

- » 安装期间，能有效避免意外的机械损伤，使电路板获得良好的保护

外部安装孔

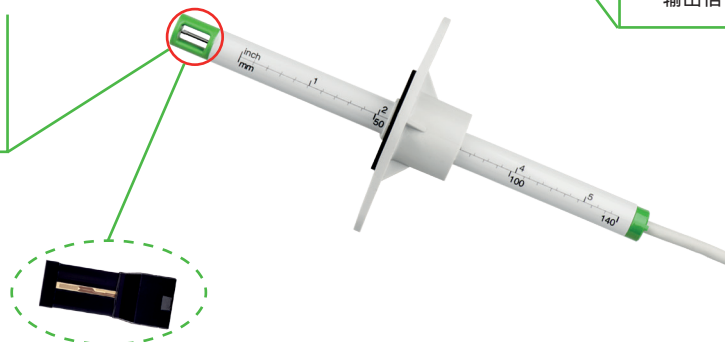
- » 不用打开封盖即可安装
- » 有效对抗施工现场的污染

跳线设置

- » 可以利用跳线选择测量范围、输出信号和响应时间

E+E 风速敏感元件 VTQ

- » 对污染的敏感度低
- » 具有良好的长期稳定性
- » 可测量低至0.2m/s的风速



## VTQ - 风速敏感元件

VTQ是由E+E公司最新研发的薄膜风速敏感元件，具有卓越的机械稳定性和抗污染能力。该敏感元件结合了E+E研发的薄膜式风速工作原理的特点和高品质的塑封工艺的优点。

## 热膜式风速测量原理

E+E各类风速测量设备都是基于热膜风速原理和E+E研发的薄膜敏感元件。与差压或叶轮流量计相比，热式流量测量有以下特别的优势：

- » 无移动部件，不会磨损
- » 探头设计紧凑，使管道内压力损失可以忽略不计
- » 在全量程测量范围下具有优秀的测量精度
- » 无需附加其它传感器就可以测试体积流量
- » 安装便捷
- » 高性价比

## 技术数据

### 测量范围

工作范围 <sup>1)</sup>	0...10 m/s 0...15 m/s 0...20 m/s (出厂设置)	
输出 <sup>1)</sup>	0 - 10 V 0...10 m/s / 0...15 m/s / 0...20 m/s	-1 mA < I <sub>L</sub> < 1 mA R <sub>L</sub> < 500 Ω (线性输出，三线制)
精度 (20 时) <sup>(68 °F)</sup>	0.2...10 m/s 45 % RH, 1013 hPa	± (0.2 m/s + 测量值的3%) ± (0.2 m/s + 测量值的3%) ± (0.2 m/s + 测量值的3%)
响应时间 t <sub>90</sub> <sup>1) 2)</sup>	0.2...15 m/s 0.2...20 m/s	typ. 4 秒 (出厂设置) 或 1秒 (恒温条件下)

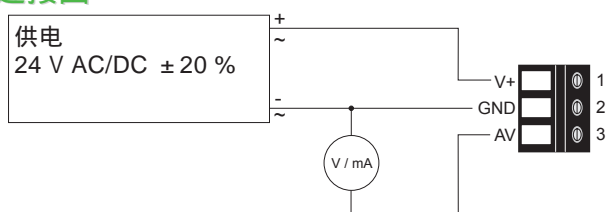
### 概述

供电电源	24V AC/DC ± 20%	
电流消耗	交流供电	最大 170 mA
	直流供电	最大 70 mA
电路连接	接线端子最大 1.5 mm <sup>2</sup> (AWG 16)	
电缆防水接头	M16x1.5	
电磁兼容标准	EN61326 - 1	EN61326 - 2 - 3
外壳材质	聚碳酸酯, UL94V-0 approved	
防护等级	外壳 IP65 / NEMA 4, 分体探头 IP20	
温度范围	探头工作温度	-25 ... +50
	电子元件工作温度	-10 ... +50
	储存温度	-30 ... +60
湿敏元件工作范围	5...95 % RH (不结露)	

1) 可以通过跳线选择。

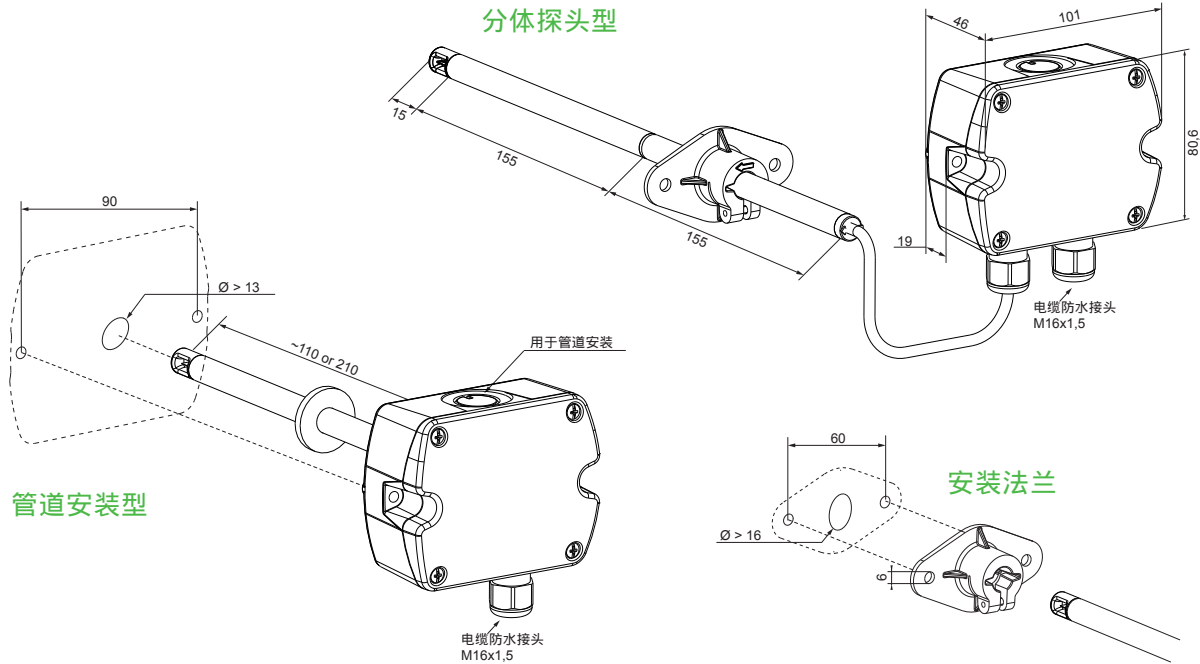
2) 响应时间 t<sub>90</sub> 是从风速变化开始到达到预期值的 90% 所需的时间。

## 电路连接图



V+ = 电源  
GND = 接地线  
AV = 风速输出

## 安装尺寸 (mm)



## 订货向导

		EE650-	
安装方式	管道安装 分体探头	T2	T3
模拟输出	4 - 20 mA (可以利用跳线选择0 - 10V的测量范围)	A6	A6
探头长度	100 mm	L100	
	200 mm	L200	
电缆长度	300 mm (2 x 150 mm)		L300
	不适用	无	
	1 m		K1
	2 m		K2
	5 m		K5
	10 m		K10

## 订货示例

### EE650-T2A6L200

安装方式： 管道安装  
 模拟输出： 4 - 20 mA  
 探头长度： 200 mm

### EE650-T3A6L300K2

安装方式： 分体探头  
 模拟输出： 4 - 20 mA  
 探头长度： 300 mm  
 电缆长度： 2 m

#### 备注：

可以利用跳线选择测量范围、  
 输出信号和响应时间。

## 供货标准

- EE650变送器
- 电缆防水接头
- 安装法兰
- 安装材料
- 保护帽
- 安装手册
- 双面自粘纸，可用于量程修改后的标注（用户指南可参见官方网站www.epluse.com/relabeling）
- 产品检测报告符合DIN EN10204 - 2.2标准

## 附件

产品组态适配器  
 产品组态软件  
 电源适配器

参见产品资料 EE-PCA  
 EE-PCS（可在官方网站: www.epluse.com/EE650免费下载）  
 V03（参见产品资料“附件”）