

# EE660

## 微风速变送器

EE660系列微风速变送器专为精确测量微风速而设计，是层流控制和特殊通风应用的理想选择，主要应用于各种特殊的通风系统中。

EE660装备了E+E研发的风速薄膜敏感元件，其工作原理为热膜风速原理，即使在风速低至0.15m/s时仍能保持很高的精度，并对灰尘和污垢有一定的抗污染能力。

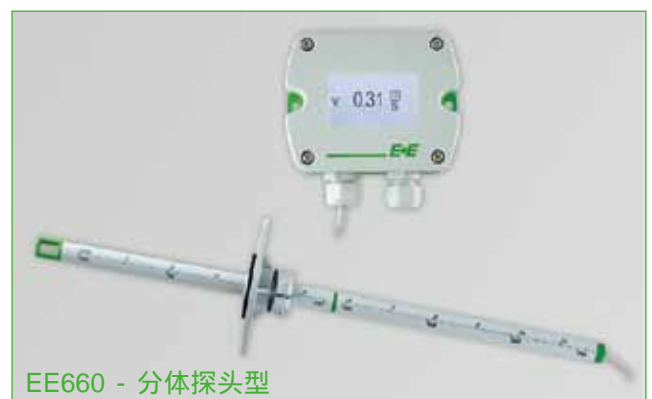
EE660系列提供电流或电压信号输出，用户可利用跳线选择测量范围和响应时间。此外，EE660还有LCD显示和带独立传感探头的型号可供选择。

产品较低的角度依赖性使其安装更简便，使用更经济。

用户可以通过专业的组态配置软件对变送器进行组态和调整。



EE660 - 管道安装型



EE660 - 分体探头型

## 特点

### 显示器

- » 大屏幕显示，查阅更为直观
- » 背光显示
- » 可旋转至180°显示

### 显示窗口与周边平滑光整

- » 防止在显示屏与外壳接缝处积灰

### 电子器件布置在PCB板的反面

- » 安装期间，能有效避免意外的机械损伤，使电路板获得良好的保护

### E+E 风速敏感元件 VTM

- » 具有良好的长期稳定性
- » 可测量低至0.15m/s的风速
- » 污染敏感度低

### 适用于美标的安装要求

- » 1/2" 口径抗冲击电缆连接结构

### 外部安装孔

- » 不用打开封盖即可安装
- » 有效对抗施工现场污染
- » 便捷快速的安装

### 快速上盖螺丝


- » 只需旋转1/4圈，即可快速拧紧或松开上盖螺丝

## 技术数据

### 测量值

工作范围 <sup>1)</sup>	0...1 m/s	(0...200ft/min)
	0...1.5 m/s	(0...300ft/min)
	0...2 m/s	(0...400ft/min)
输出	0 - 10 V	-1 mA < I <sub>L</sub> < 1 mA
	0...1 m/s / 0...1.5 m/s / 0...2 m/s	4 - 20 mA R <sub>L</sub> < 450 Ω (线性输出, 3线制)
精度 (20 °C, 45 % RH 和 1013 hPa 时)	0.15...1 m/s (30...200 ft/min)	± (0.04 m/s (7.9 ft/min) + 2 % of mv)
	0.15...1.5 m/s (30...300 ft/min)	± (0.05 m/s (9.8 ft/min) + 2 % of mv)
	0.15...2 m/s (30...400 ft/min)	± (0.06 m/s (11.8 ft/min) + 2 % of mv)
响应时间 τ <sub>90</sub> <sup>1) 2)</sup>	typ. 4 sec or typ. 1 sec (恒温条件下)	

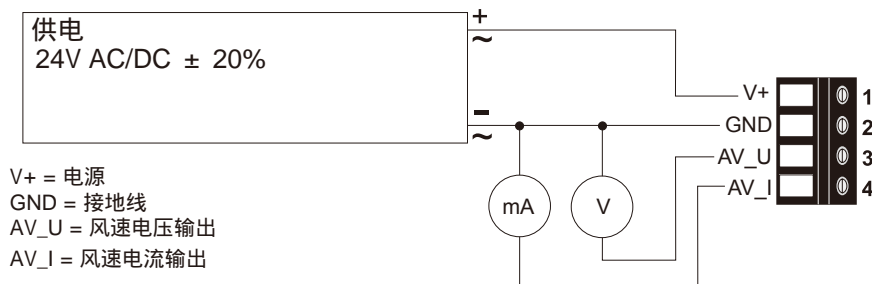
### 概述

供电电源	24V AC/DC ± 20%	
电流消耗	交流供电	max. 180 mA rms (带显示) 74 mA rms (不带显示)
	直流供电	max. 85 mA (带显示) 41 mA (不带显示)
角度依赖性	< 测量值的 3% (Δ   < 10 ° 时)	
电路连接	接线端子最大 1.5 mm <sup>2</sup> (AWG 16)	
电缆防水接头	M16x1.5	
电磁兼容标准	EN61326-1	EN61326-2-3
	工业环境 	
外壳材质	聚碳酸酯 UL94V-0 (带LCD显示器 UL94HB)	
防护等级	外壳 IP65 / NEMA4, 分体探头 IP20	
温度范围	探头工作温度	-25 ... +50 (-13...122 °F)
	电子元件工作温度	-10 ... +50 (14...122 °F)
	储存温度	-30 ... +60 (-22...140 °F)
湿敏元件工作范围	5...95 % RH (不结露)	

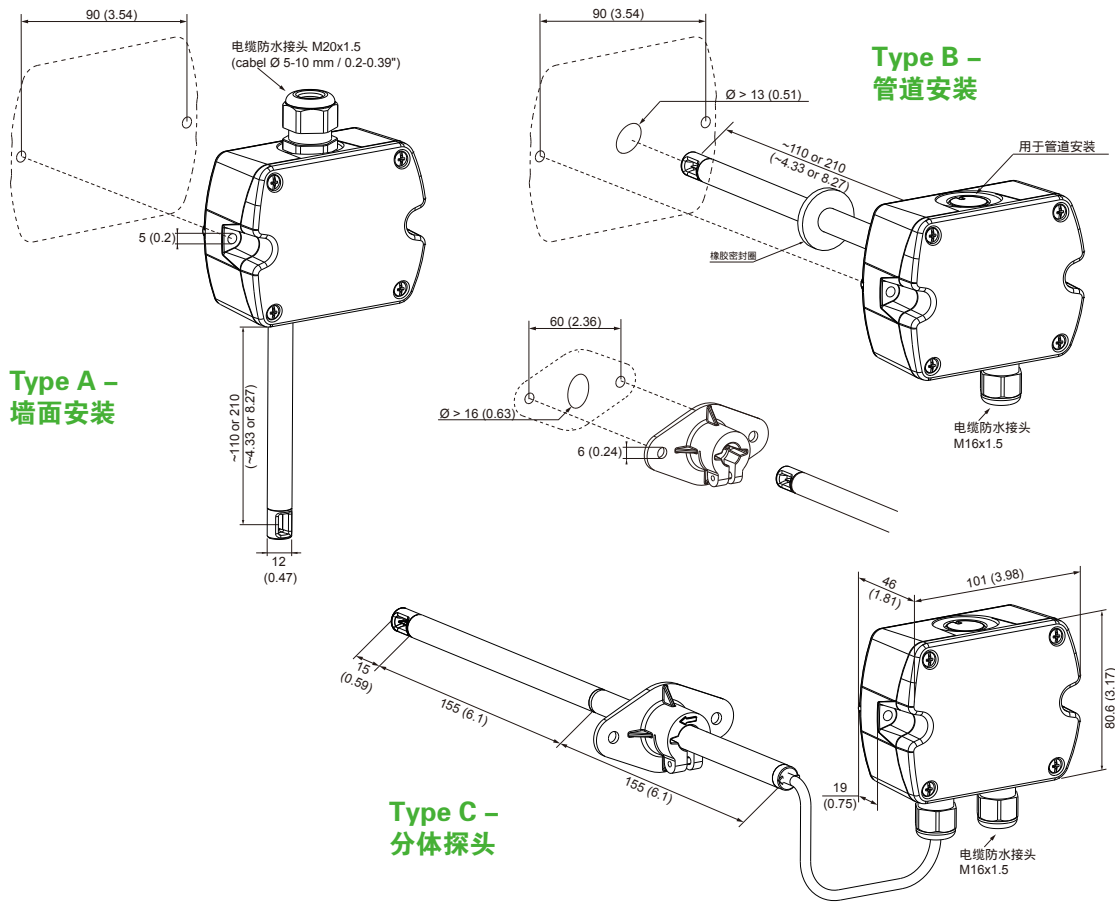
1) 可通过跳线选择

2) 响应时间 τ<sub>90</sub> 是从风速变化开始到达到预期值的 90% 所需的时间。

## 电路连接图



## 安装尺寸 (mm)



## 订货向导

型号	模拟输出 <sup>1)</sup>	数字输出 <sup>1)</sup>	安装方式	探头长度	电缆长度	DISPLAY	UNIT (Display)
风速	(V) 0 - 10V / 4 - 20mA	(7) 无	(X) 墙面安装 <sup>2)</sup> 管道安装 分体探头	(A) 100mm (3.9") (B) 200mm (7.9") (C) 针对 C型	(D) 1m (3.3 ft) (F) 2m (6.6 ft) (G) 5m (16.4 ft) (H) 10m (32.8 ft) (X) 针对 A、B型	(B) Display (D) 无	(M) 公制 [m/s] (N) 非公制 [ft/min]
<b>EE660-</b>							

1) 一台设备不可同时拥有模拟信号和数字信号输出。

## 订货示例

### EE660-V7xBFxx

产品型号： 风速  
 安装方式： 管道安装  
 探头长度： 200mm  
 显示： 无

### EE660-V7xCxDD/M

产品型号： 风速  
 安装方式： 分体探头  
 探头长度： 2m  
 显示： 带LCD显示 单位: 公制 (m/s)

## 附件

产品组态适配器  
 产品组态软件  
 电源适配器

参见产品资料 EE-PCA  
 EE-PCS (可在官方网站: [www.epluse.com/EE660](http://www.epluse.com/EE660)免费下载)  
 V03 (参见产品资料"附件")

