

EE10-T 系列

暖通空调用室内温度变送器

EE10 系列温度变送器专为暖通空调领域温度测量而设计，适用于商业楼宇和常规建筑的 BA 系统。

变送器测量精度高，外观设计美观，安装快捷方便。温度输出可选择 4–20mA 或 0–10V DC 的标准信号或电阻输出信号。所有 EE10 系列产品可以配置清晰的液晶显示模块用以现场的温度显示。



EE10-T

典型应用

楼宇控制
电气开关柜
环境控制
绿色节能建筑

特点

性价比高
安装简便
外观时尚
可选显示模块

技术数据

测量值

温度 (有源变送信号输出)	0–10 V	$-1 \text{ mA} < I_L < 1 \text{ mA}$
模拟输出对应 0...50°C ¹⁾	4–20 mA (2 线)	$R_L < (U_V - 10) / 0.02 < 500 \text{ Ohm}$
精度 (20°C 时)	±0.3°C	
温度 (无源电阻信号输出)	请见订货向导	
温度敏感元件的型号	请见订货向导	

概述

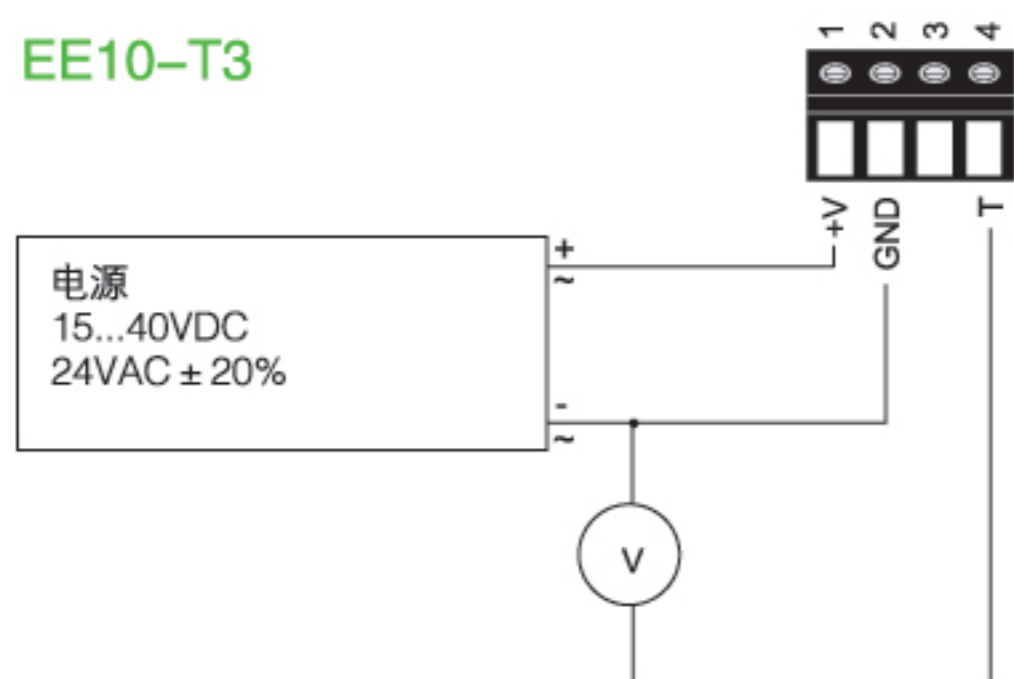
供电电源 (U _V)	0 – 10V 4 – 20 mA	15 – 40 VDC 28V DC > U _V > 10 + 0.02 × R _L (R _L < 500 Ohm)
电流消耗	直流供电: 交流供电:	4mA 15mA _{eff}
电路连接	接线端子最大 1.5 mm ² (AWG 16)	
外壳防护等级	PC / IP30	
显示	仅限 EE10-Tx 有源变送温度输出型号	
CE 电磁兼容标准	EN61326-1 EN61326-2-3	FCC Part15 B 级 ICES-003 B 级
温度范围	工作温度范围: 带显示器工作温度范围: 储存温度范围:	-5...55°C -5...55°C -25...60°C



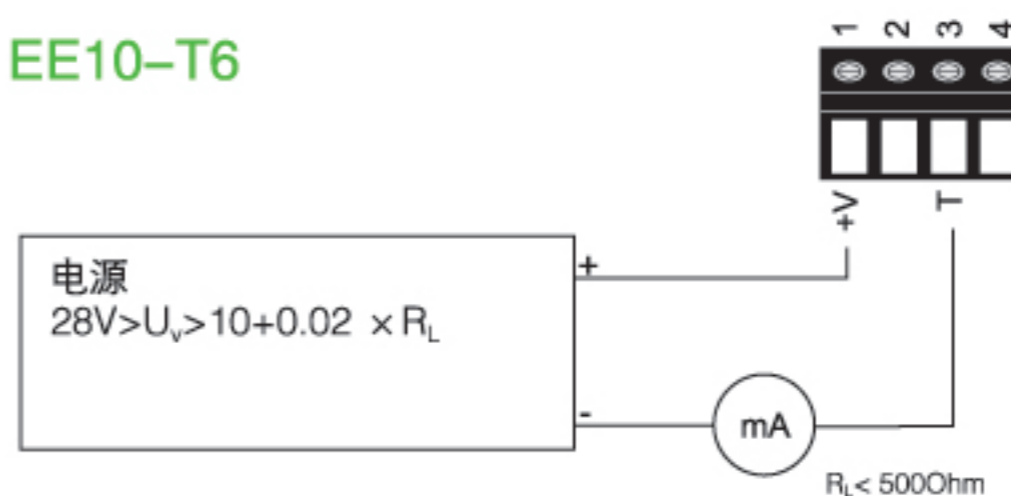
1) 其它温度范围参照第 147 页

电路连接图

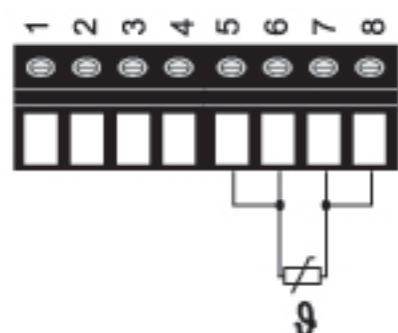
EE10-T3



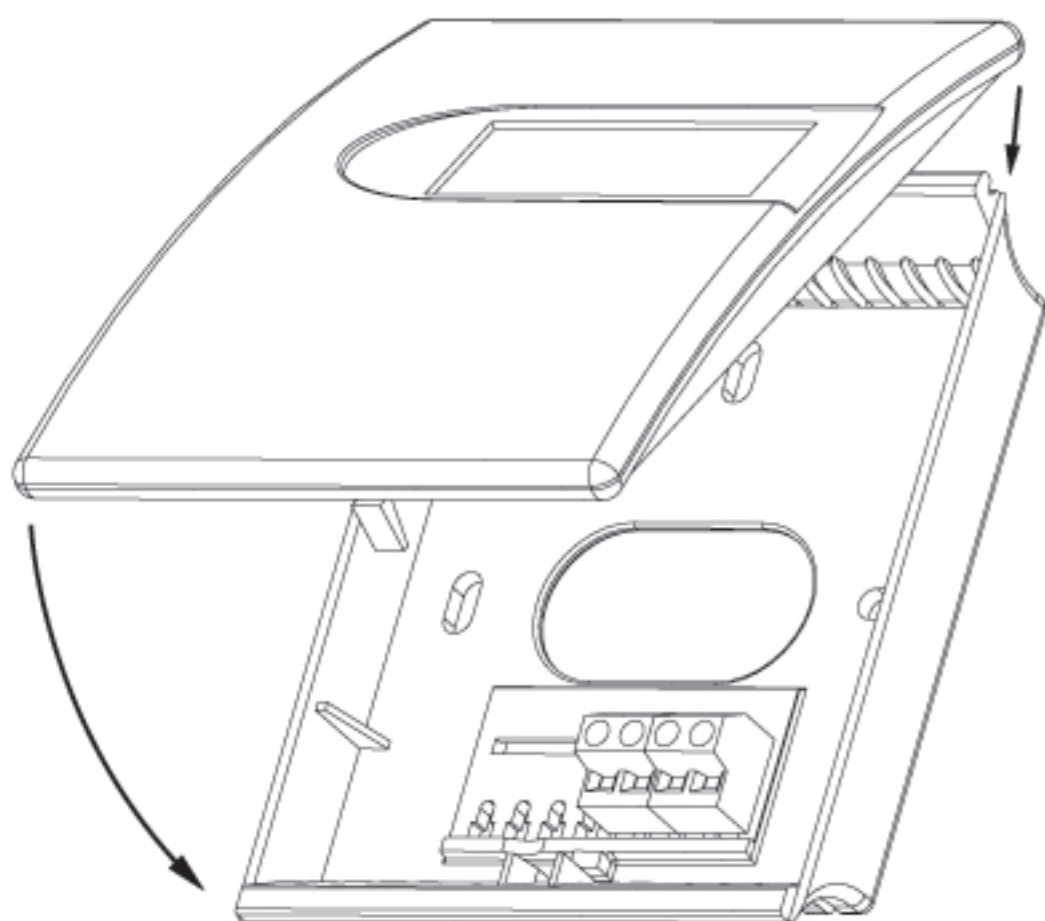
EE10-T6



EE10-P



安装尺寸 (mm)



外壳: PC
防护等级: IP30
外壳颜色: 上盖: RAL 9003 (牙白)
下盖: RAL 7035 (浅灰)

欧洲: W x H x D = 85 x 100 x 26mm
美国: W x H x D = 85 x 136 x 26mm

订货向导

型号	输出	显示	外壳	温度单位	温度输出对应范围
温度变送 (T)	0 - 10V (3)	不带显示 (--)	欧洲 (--)	°C (--)	0...50 (T04)
	4 - 20 mA (6)	带显示 (D04)	美国 (US)	°F (E01)	-5...55 (T31)
					0...40 (T55)
					其它 (Txx)
EE10-					

型号	温敏元件
温度电阻 (P)	Pt 100 DIN A (A)
	Pt 100 DIN B (B)
	Pt 1000 DIN A (C)
	Pt 1000 DIN B (D)
EE10-	

订货示例

EE10-T6-D04-T04

型号: 温度变送器
输出信号: 4-20mA
显示: 带显示
温度单位: °C
温度范围: 0...50°C