

EE431

管道型/插入式温度变送器

EE431系列变送器是专为暖通空调领域温度测量而设计的一款低成本温度变送器，适用于商业楼宇和常规建筑的BA系统。它有管道安装和插入式安装两种安装方式。管道安装是使用自带法兰或壳体上的安装孔固定在风道上；插入式的安装方式是通过安装套管固定在液体管道上，可用于测量液体的温度。

变送器的输出信号为标准4-20mA和0-10V，也可以选择无源的电阻输出方式。无源电阻信号输出具备多种不同的温敏元件，如Pt1000, NTC10k or Ni1000等，用于被动温度输出。



创新的IP65防护等级和安装理念使变送器的安装更为快速和简便。

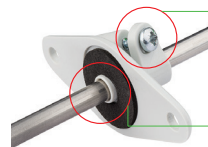
特点



外部安装孔
 » 不用打开封盖即可安装
 » 有效对抗施工现场污染

快装上盖螺丝
 » 旋转1/4圈，即可快速拧紧或松开上盖螺钉

安装法兰



通过夹紧装置专用固定
 » 使用侧面紧固螺丝，便于安装

特殊夹紧垫圈
 » 泡沫垫圈可起到良好的密封作用
 » 安装法兰的探头孔光滑平整，不会损伤探杆

插入式安装套管



安装夹具
 » 能有效地固定探杆

典型应用

楼宇控制
 过程和环境控制
 气体和液体测量



技术数据

有源变送信号输出

工作温度	管道型变送器(探头): -40 ...+110 (-40 °F...+230 °F) 插入型变送器(探头): -40 ...+150 (-40 °F...+302 °F) 电子元件: -40 ...+70 (-40 °F...+158 °F)
温敏元件	Pt1000 (class A, DIN EN60751)
输出	0-10 V -1 mA < I _L < 1 mA 4-20 mA (双线) R _L < 500 Ω
精度	±0.3 (±0.54 °F) at 20 (68 °F)
供电电源 (防护等级3)	15-35 V DC or 24 V AC ±20% 10 V DC + R _L x 20 mA < V+ < 35 V DC
电流消耗	直流供电: 典型5mA 交流供电: 典型12mA _{eff}
电磁兼容标准	EN61326-1, EN61326-2-3 工业环境

无源电阻信号输出

工作温度 (探头)	-40 ...+110 (-40 °F...+230 °F) -40 ...+150 (-40 °F...+302 °F) 针对PT和NI的插入式变送器
温敏元件类型	详见订货向导
测量电流	典型 < 1 mA ¹⁾
温敏元件连接	双线
电路连接	接线端子最大2x max. 2.5 mm ² (0.004 in) ²

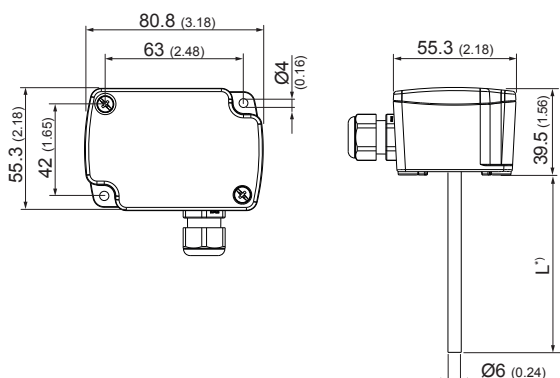
1) 参考特殊温敏元件的技术参数

概述

绝缘电阻	> 100 MΩ at 20 °C (68 °F)			
响应时间 τ_{63}	< 1 min, 在 3 m/s (590 ft/min) 风速管道中 < 30 s, 插入式变送器测量液体时			
探杆材质	不锈钢 (1.4571 / 316Ti)			
插入式安装套管 材质	黄铜 (电镀层) 不锈钢 (pipe: 1.4571 / 316Ti, turned part: 1.4404 / 316L)			
压力范围	PN 15 bar (218 psi), 黄铜 PN 25 bar (363 psi), 不锈钢			
流速范围	m/s (ft/min)	50 mm (1.97 ")	135 mm (5.31 ")	285 mm (11.22 ")
	黄铜	26 m/s (5118 ft/min)	6 m/s (1181 ft/min)	1 m/s (197 ft/min)
	不锈钢	29 m/s (5708 ft/min)	9 m/s (1771 ft/min)	2 m/s (394 ft/min)
外壳材质	聚碳酸酯, UL94-V0 approved, 温度范围: -40 °C...+110 °C (-40 °F...+230 °F)			
防护等级	IP65 / NEMA 4			
电缆防水接头	M16x1.5, UL94-V2			
储存温度	-30 °C...+70 °C (-22 °F...+158 °F)			
工作和储存湿度范围	5 % rh...95 % rh, 不结露			

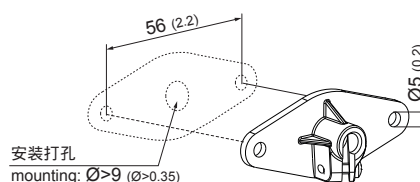
安装尺寸

温度变送器



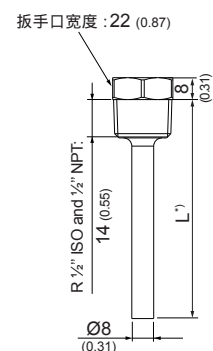
安装配件

安装法兰



) 长度请参考订货向导

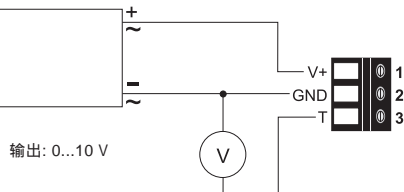
插入式安装套管



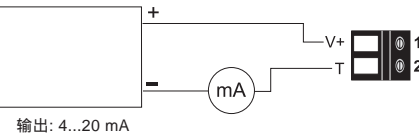
电路连接图

有源变送信号输出

EE431-T3xx

 供电
 15...35 V DC
 24 V AC ±20%


EE431-T6xx

 供电
 20...35 V DC $R_L < 500$
 11...35 V DC $R_L < 50$


无源电阻信号输出

EE431-Txx



订货向导

位置1 - 温度变送器

型号	模拟输出	被动温敏元件 ¹⁾	探头长度	壳体	设计
温度	(T) 0-10 V 4-20 mA none	(3x) Pt100 DIN B (6x) Pt1000 DIN B (xx) NTC10k NTC1.8k Ni1000 TK6180 DIN B Ni1000 TK5000 DIN B Active output	(B) 65 mm (2.56") (D) 150 mm (5.91") (L) 300 mm (11.81")	(C) 聚碳酸酯 (E) (G)	(P) 标准 (O)
EE431-					

1) 与模拟输出无关

参数设置 - 模拟输出

量程 ²⁾	单位
-40...60 (002)	公制 (M)
-20...80 (024)	非公制 (N)
0...50 (004)	
0...100 (005)	
32...212 (075)	
-40...140 (083)	

2) 可以按照要求提供其他温度输出范围

位置2 - 安装配件

管道型变送器:

安装法兰
HA401101

插入式变送器:

插入式安装套管 - 螺纹: R 1/2" ISO			
长度	50 mm (1.97")	135 mm (5.31")	285 mm (11.22")
黄铜	HA400101	HA400102	HA400103
不锈钢	HA400201	HA400202	HA400203

插入式安装套管 - 螺纹: 1/2" NPT			
长度	50 mm (1.97")	135 mm (5.31")	285 mm (11.22")
黄铜	HA400111	HA400112	HA400113
不锈钢	HA400211	HA400212	HA400213

订货示例

无源电阻信号输出

位置1:

EE431-TxxLEPO

产品型号: 温度
 被动输出: NTC10k
 探头长度: 150 mm (5.91")
 外壳材质: 聚碳酸酯
 设计: 标准

位置2:

HA400102

插入式安装套管 - 黄铜 R 1/2" ISO, 135 mm (5.31")

有源变送信号输出

位置1:

EE431-T3xxCPO/004M

产品型号: 温度
 模拟输出: 0-10 V
 探头长度: 65 mm (2.56")
 外壳材质: 聚碳酸酯
 设计: 标准
 量程: 0...50
 单位: 公制

位置2:

HA400201

插入式安装套管 - 黄铜 R 1/2" ISO, 50 mm (1.97")

附件

产品组态适配器
 产品组态软件
 电源适配器
 管道适配器

参见产品资料EE-PCA
 EE-PCS (可在官方网站: www.epluse.com/configurator 免费下载)
 V03 (参见产品资料"附件")
 HA011110