

EE451

室内外墙面安装型温度变送器

EE451系列变送器是专为暖通空调领域温度测量而设计的一款低成本温度变送器，适用于商业楼宇和常规建筑的BA系统。它能有效地跟踪环境温度的变化，并应用于户外测量。

变送器的输出信号为标准4 - 20mA和0 - 10V，也可以选择无源的电阻输出方式。无源电阻信号输出具备多种不同的温敏元件，如Pt1000, NTC10k 或 Ni1000等，用于被动温度输出。

变送器创新的壳体能满足IP65防护等级要求，同时方便用户现场安装。另外，外壳上的安装支架能让变送器与墙面保持一定的距离，避免墙体温度对测量造成影响，使环境温度的测量结果更加精确。



特点



外部安装孔

- » 不用打开封盖即可安装
- » 有效对抗施工现场污染

快装上盖螺丝

- » 旋转1/4 圈，即可快速拧紧或松开上盖螺钉



安装支架

- » 能让变送器与墙面之间保持一定的距离，使环境温度的测量结果更加精确



技术数据

有源变送信号输出

温敏元件	Pt1000 (class A, DIN EN60751)
输出	0 - 10 V - 1 mA < I _L < 1 mA 4 - 20 mA (双线) R _L < 500 Ω
精度	± 0.3 (± 0.54 °F) at 20 (68 °F)
供电电源 (防护等级3)	15 - 35 V DC or 24 V AC ± 20%
for 0 - 10 V	10 V DC + R _L x 20 mA < V+ < 35 V DC
for 4 - 20 mA	
电流消耗	DC: typ. 5 mA AC: typ. 12 mA _{eff}
电磁兼容标准	EN61326 - 1, EN61326 - 2 - 3 工业环境

无源电阻信号输出

温敏元件类型	详见订货向导
测量电流	typ. < 1 mA ¹⁾
温敏元件连接	双线
电路连接	接线端子 2x max. 2.5 mm ² (0.004 in ²)

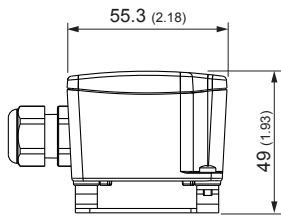
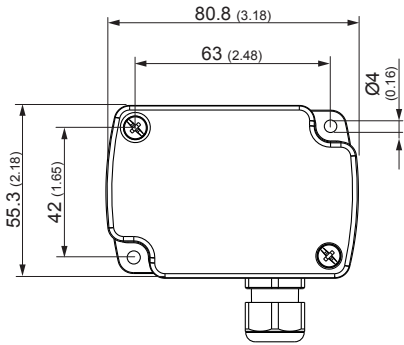
概述

工作温度	- 40 ... + 70 (- 40 °F... + 158 °F)
外壳材质	polycarbonate, UL94 - V0 approved
防护等级	IP65 / NEMA 4
电缆防水接头	M16x1.5, UL94 - V2
安装支架材质	不锈钢 (corr. 1.4301 / 304)
储存温度	- 30 ... + 70 (- 22 °F... + 158 °F)
储存湿度范围	5 % rh...95 % rh, 不结露

1) 参考特殊温敏元件的技术参数

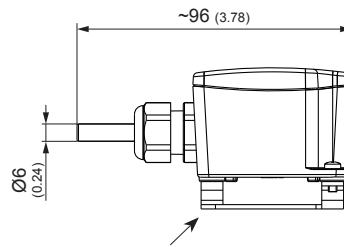
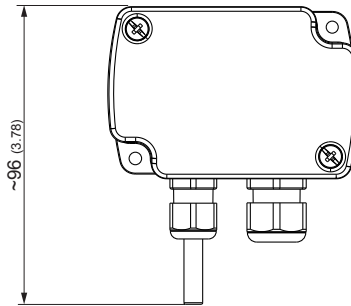
安装尺寸 (mm)

有源变送信号输出外壳

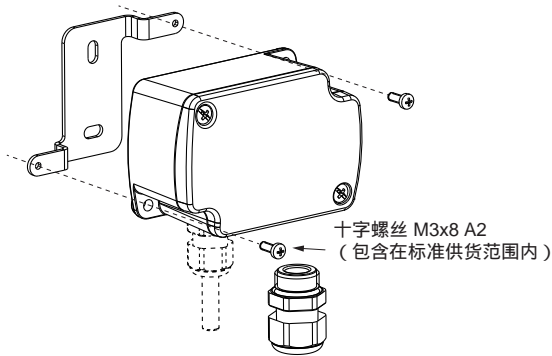


安装支架 (包含在标准供货范围内)

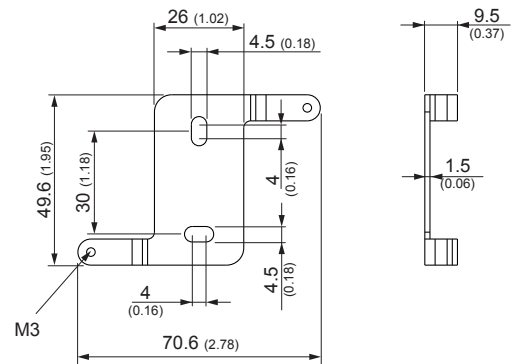
无源电阻信号输出外壳



安装



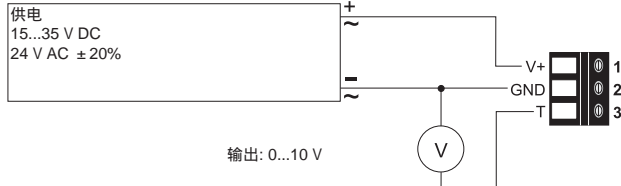
安装支架



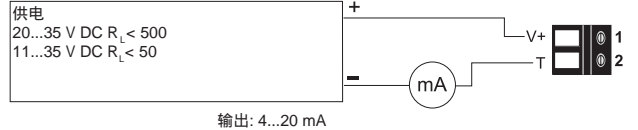
电路连接图

有源变送信号输出

EE451 - T3xx



EE451 - T6xx



有源变送信号输出

EE451 - Txx



订货向导

型号	模拟输出	被动温敏元件 ¹⁾	壳体	设计
温度 (T)	0 - 10 V (3x) 4 - 20 mA (6x) 无 (xx)	Pt100 DIN B (B) Pt1000 DIN B (D) NTC10k (L) NTC1.8k (G) Ni1000 TK6180 DIN B (J) Ni1000 TK5000 DIN B (T) 有源变送信号输出 (x)	标准 (P)	标准 (O)
EE451-				

1) 与模拟输出无关

参数设置 - 模拟输出

量程 ²⁾	单位
-40...60 (002)	公制 (M)
-30...70 (008)	非公制 (N)
0...50 (004)	
0...100 (005)	
32...212 (075)	
-40...140 (083)	

2) 可以按照要求提供其他温度输出范围

订货向导

无源电阻信号输出

EE451-TxxLPO

产品型号： 温度
被动输出： NTC10k
外壳材质： 标准
设计： 标准

有源变送信号输出

EE451-T3xxPO/008M

产品型号： 温度
被动输出： 0 - 10 V
外壳材质： 标准
设计： 标准
量程： -30...70
单位： 公制

附件

产品组态适配器
产品组态软件
电源适配器
管道适配器, M16x1.5 to 1/2 "

参见产品资料EE-PCA
EE-PCS (可在官方网站: www.epluse.com/configurator 免费下载)
V03 (参见产品资料"附件")
HA011110

